



DF481100
Geschirrspüler Serie 400
Voll integrierbar
Höhe 86.5 cm

Optimaler Schutz für empfindliche Gläser durch Niedertemperatur-Trocknen mit Zeolith, durchdachte Korbgestaltung und intelligente Wasserenthärtung 8 Programme mit Aquasensor und 4 Optionen, darunter Power zum Reinigen und Trocknen in 57 Minuten und Intensiv für eine besonders gründliche Reinigung im Unterkorb
 Flexibles Korbsystem mit Leichtlaufauszügen auf allen Ebenen und gedämpftem Einzug für Ober- und Unterkorb
 Perfekt ausgeleuchteter Innenraum Push-to-open Funktion zur perfekten Integration bei grifflosen Möbelfronten
 Restzeitprojektion für die Anzeige der Restlaufzeit auf dem Küchenboden
 Sehr leise: 42 dB

Bedienung

TFT-Display mit Anzeige der Restlauf- oder Endzeit, Nachfüllbedarf an Salz und Klarspüler, Kontrollanzeige für Wasserzulauf.
 Bedienung mittels Sensortasten. Flexible Laufzeitverkürzung der Programme, auch während des Spülvorgangs.
 Personalisierungsfunktion zur Speicherung individueller Programmkombinationen.
 Zweitweise Geräuschreduzierung (nur bei aktiver Home-Connect-Funktion verfügbar).
 Info-Taste mit Bedienungshinweisen. Zeitvorwahl bis zu 24 Stunden.
 Optisches und akustisches Endsignal. Restzeitprojektion.

Technische Features

Perfekt ausgeleuchteter Innenraum. Glasschutz mit Zeolith.
 Aquasensor.
 Beladungssensor.
 Reinigererkennung.
 Regenerierelektronik.
 Wärmetauscher.
 Durchlauferhitzer.
 3-faches Filtersystem.
 Servoschloss.
 Aquastop.
 Heimnetzwerkintegration für digitale Dienste (Home Connect) kabellos über WiFi.
 Die Nutzung der Home Connect Funktion ist abhängig von den Home Connect Diensten, welche nicht in jedem Land verfügbar sind. Weitere Informationen hierzu finden Sie unter home-connect.com.

Programme

8 Spülprogramme:
 Auto 35 °C - 45 °C.
 Auto 45 °C - 65 °C.
 Auto 65 °C - 75 °C.
 Intensiv 70 °C.
 Eco 50 °C.
 Nachtprogramm.
 Schnell 45 °C (29 min.).
 Personalisierungsfunktion (Werkseinstellung: Vorspülen).
 4 Optionen:
 Intensiv.
 Power.
 Halbe Beladung.
 Hygiene.
 Maschinenpflege.

Ausstattung

Flexibles Korbsystem mit Leichtlaufauszügen auf allen Ebenen und gedämpftem Einzug für Ober- und Unterkorb.

Ausstattungsmerkmale

Energieeffizienzklasse (EU 2017/1369)
 C
Energieverbrauch des eco-Programms pro 100 Betriebszyklen (EU 2017/1369)
 73
Höchste Anzahl von Maßgedecken (EU 2017/1369)
 12
Wasserverbrauch in Litern im eco-Programm pro Betriebszyklus (EU 2017/1369)
 9,5
Programmdauer (EU 2017/1369)
 3:55
Luftschallemmissionen (EU 2017/1369)
 42
Luftschallemissionsklasse (EU 2017/1369)
 B
Bauform
 Eingebaut
Höhe der Arbeitsplatte (mm)
 0
Abmessungen des Gerätes (mm)
 865 x 598 x 550
Nischenmaße (H x B x T) (mm)
 865-925 x 600 x 550
Tiefe Produkt bei geöffneter Tür (90°) (mm)
 1200
Höhenverstellbare Füße
Höhenverstellung Füße maximal (mm)
 60
Verstellbarer Sockel
 Horizontal und Vertikal
Nettogewicht (kg)
 52,767
Bruttogewicht (kg)
 55,0
Anschlusswert (W)
 2400
Absicherung (A)
 10
Spannung (V)
 220-240
Frequenz (Hz)
 50; 60
Länge Anschlusskabel (cm)
 175
Steckerart
 Schuko-/Gardy.m.Erdung
Länge Zulaufschlauch (cm)
 165
Länge Ablaufschlauch (cm)
 190
EAN-Nummer
 4242006297060
Art der Installation
 Vollintegrierbar

Verbrauchs- und Anschlusswerte

erstellt am 2021-03-04
 Seite 1

Oberkorb:
 Überauszug.
 Optionale Reinigungszone, mittels Aktivierung zusätzlicher Sprühdüsen.
 3-stufige Rackmatic, bis zu 5 cm höhenverstellbar.
 6 Klappstacheln.
 4 Klappetageren für optimalen Glasschutz.
Unterkorb:
 8 Klappstacheln.
 2 Klappetageren für optimalen Glasschutz.
 Geteilter Gläseranlagebügel.
 Besteckkorb.
 Maximale Tellergrößen (Ober-/Unterkorb):
 29/28, 26,5/30,5 bzw. 24/34 cm.
 Fassungsvermögen 12 Maßgedecke. Beladung mit max. 23 Weingläsern möglich.

Verbrauchsdaten

Energieeffizienzklasse C auf einer Skala der Effizienzklassen von A bis G. Ab 9.5 l Wasser.
 Ab 0.8 kWh.
 Schalleistung 42 dB (re 1 pW).

Planungshinweise

Höhenverstellbare Füße.
 Gerätesockelrücksprung 100 mm (siehe Zeichnung).
 Um die Restzeitprojektion darstellen zu können, muss ein mindest Sockelrücksprung vorhanden sein (40 mm + Möbelfrontstärke).
 Die maximale Sockelhöhe muss um 30 mm reduziert werden, um die optimale Anzeige der Restzeitprojektion zu ermöglichen.
 Hinterfuß frontseitig verstellbar.
 Türgewicht bis zu 10 kg.
 Maß der Türfront richtet sich nach der Sockelhöhe der jeweiligen Küchenmöbel.
 Einbau und Bedienung auch mit Möbelgriff möglich. Die Push-to-open Funktion bleibt aktiv.

Anschlussdaten

Gesamtanschlusswert 2000-2400 W.
 Anschlusskabel, steckbar.
 Wasseranschluss mit Verschraubung 3/4".
 Anschluss an Warm- oder Kaltwasser möglich.
 Leistung Standby/Netzwerk 2.0 W.
 Leistungsaufnahme nicht ausgeschaltet 0.5 W.
 Leistungsaufnahme ausgeschaltet 0.5 W.
 Zeit auto-Standby/Netzwerk 2 min.
 Dauer des nicht ausgeschalteten Zustands 0 min.
 Bitte beachten Sie die Hinweise in der Gebrauchsanweisung, wenn Sie die WiFi-Funktion ausschalten möchten.

Farbvarianten

DF481100
Voll integrierbar
Höhe 86.5 cm

Im Geräte-Preis enthalten

1 x Backblech-Sprühkopf.
 1 x Gläserkorb.
 1 x GN-Behälter-Einsatz.

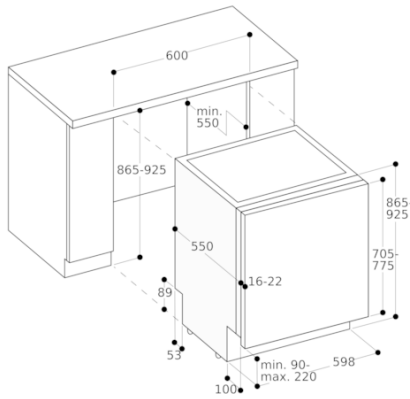
Sonderzubehör

DA041160
Besteckschublade mit Leichtlaufauszügen
DA042030
Silberglanzkassette für alle Geschirrspüler
DA043000
Halterung für langstielige Gläser
DA045061
3. Korb

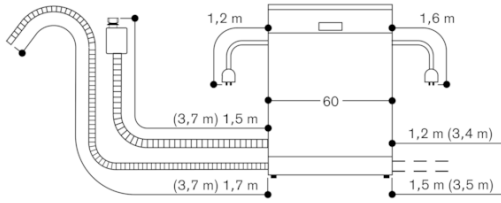
Installationszubehör

DA021000
Klappscharnier für alle voll integrierbaren Geschirrspüler
GZ010011
Verlängerung des Zu- und Ablaufschlauchs (Länge 2 m)

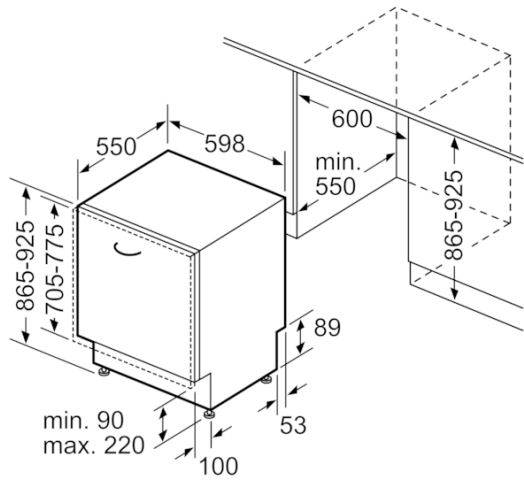
86,5 cm hohe Geschirrspüler



Anschlussmaße für einen 60 cm breiten Geschirrspüler



() Werte mit Verlängerungskit



Maße in mm